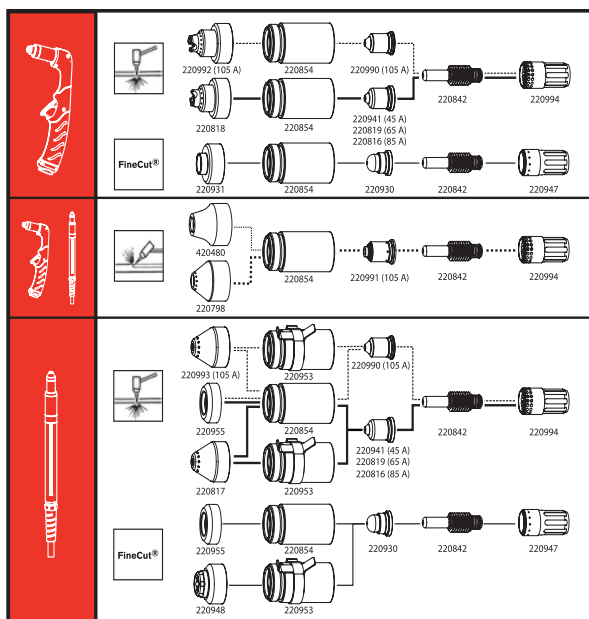


Powermax105 labels

Part number	Description
228903	Kit: Powermax105 labels, CSA
228904	Kit: Powermax105 labels, CE

The label kits include the consumables label, appropriate safety labels, display panel label, power switch label, and side decals.



Consumables label



CE safety label

Read and follow these instructions, employer safety practices, and material safety data sheets. Refer to ANSI Z49.1, "Safety in Welding, Cutting and Allied Processes" from American Welding Society (http://www.aws.org) and OSHA Safety and Health Standards, 29 CFR 1910 (http://www.osha.gov).		⚠️ WARNING	⚠️ AVERTISSEMENT

1. Cutting sparks can cause explosion or fire.
 1.1 Do not cut near flammables.
 1.2 Have a fire extinguisher nearby and ready to use.
 1.3 Do not use a drum or other closed container as a cutting table.

2. Plasma arc can injure and burn; point the nozzle away from yourself. Arc starts instantly when triggered.
 2.1 Turn off power before disassembling torch.
 2.2 Do not grip the workpiece near the cutting path.
 2.3 Wear complete body protection.

3. Hazardous voltage. Risk of electric shock or burns.
 3.1 Wear insulating gloves. Replace gloves when wet or damaged.
 3.2 Protect from shock by insulating yourself from work and ground.
 3.3 Disconnect power before servicing. Do not touch live parts.

4. Plasma fumes can be hazardous.
 4.1 Do not inhale fumes.
 4.2 Use forced ventilation or local exhaust to remove the fumes.
 4.3 Do not operate in closed spaces. Remove fumes with ventilation.

5. Arc rays can burn eyes and injure skin.
 5.1 Wear correct and appropriate protective equipment to protect head, eyes, ears, hands, and body. Button shirt collar. Protect ears from noise. Use welding helmet with the correct shade of filter.

6. Become trained. Only qualified personnel should operate this equipment. Use torches specified in the manual. Keep non-qualified personnel and children away.

7. Do not remove, destroy, or cover this label. Replace if it is missing, damaged, or worn.
 (PN 110673 Rev D)

1. Les étincelles de coupage peuvent provoquer une explosion ou un incendie.
 1.1 Ne pas couper près des matières inflammables.
 1.2 Un extincteur doit être à proximité et prêt à être utilisé.
 1.3 Ne pas utiliser un fût ou un autre contenant fermé comme table de coupage.

2. L'arc plasma peut blesser et brûler; éloigner la buse de soi. Il s'allume instantanément quand on l'amorce.
 2.1 Couper l'alimentation avant de démonter la torche.
 2.2 Ne pas saisir la pièce à couper de la trajectoire de coupage.
 2.3 Se protéger entièrement le corps.

3. Tension dangereuse. Risque de choc électrique ou de brûlure.
 3.1 Porter des gants isolants. Remplacer les gants quand ils sont humides ou endommagés.
 3.2 Se protéger contre les chocs en s'isolant de la pièce et de la terre.
 3.3 Couper l'alimentation avant l'entretien. Ne pas toucher les pièces sous tension.

4. Les fumées plasma peuvent être dangereuses.
 4.1 Ne pas respirer les fumées.
 4.2 Utiliser une ventilation forcée ou un extracteur local pour dissiper les fumées.
 4.3 Ne pas couper dans des espaces clos. Chasser les fumées par ventilation.

5. Les rayons d'arc peuvent brûler les yeux et blesser la peau.
 5.1 Porter un bon équipement de protection pour se protéger la tête, les yeux, les oreilles, les mains et le corps. Boutonner le col de la chemise. Protéger les oreilles contre le bruit. Utiliser un masque de soudeur avec un filtre de nuance appropriée.

6. Suivre une formation. Seul le personnel qualifié a le droit de faire fonctionner cet équipement. Utiliser exclusivement les torches indiquées dans le manuel. Le personnel non qualifié et les enfants doivent se tenir à l'écart.

7. Ne pas enlever, détruire ni couvrir cette étiquette. La remplacer si elle est absente, endommagée ou usée.
 (PN 110673 Rev D)

CSA safety label